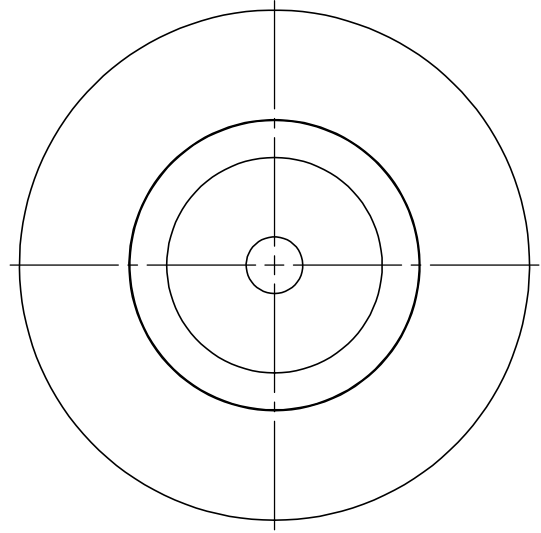
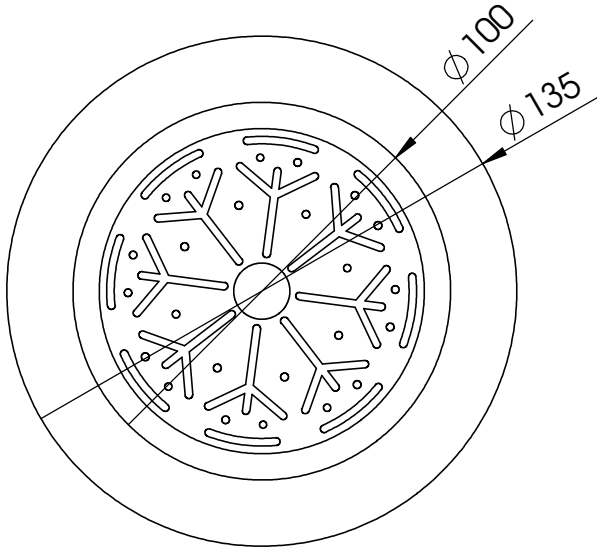


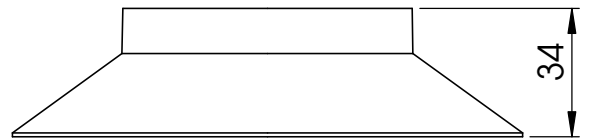
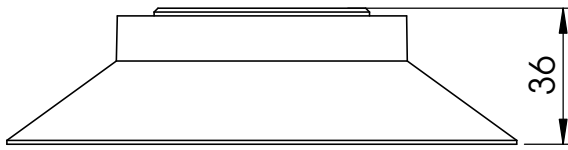
Ventosa com conexão

Ventosa somente borracha

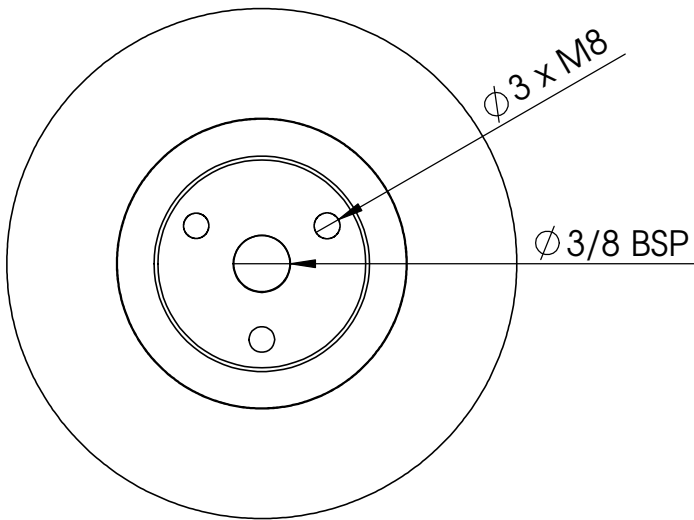
A



B



C



D

Como pedir:

Ventosa Completa - Cod: PDL135-100-NIT60-3/8F

Somente Borracha - Cod: PDL135-100-NIT60

E

- Diâmetro nominal: 135 mm
- Diâmetro de trabalho: 140 mm
- Curso Máximo: 10 mm
- Mínimo raio de curvatura: 260 mm
- Volume: 125 cm³
- Peso Montada : 205 gr
- Peso da borracha : 115 gr

F

Nível de Vácuo (-kPa)	Força Vertical (Kg)
20	28
40	46
60	60
80	72

NÃO MUDAR A ESCALA DO DESENHO		REVISÃO
ERGOVAC		
MATERIAL: NBR ; AL	www.ergovac.com.br	
DES. Nº	PDL135-100-NIT60	A4
ESCALA: 1:2	FOLHA 1 DE 1	